

Mamiya ZD

Battery Charger DE-975A for Mamiya ZD

バッテリーチャージャー
DE-975A

www.ianbfoto.com

Instructions
使用説明書

Mamiya

100% Recycled Paper

Mamiya-OP Co., Ltd.

仕様外観は品質向上のために予告なく変更する場合があります。
Specifications and appearance are subject to change without notice.

Printed in Japan
06E500 5C 01 1E

Thank you for purchasing a Mamiya product.
The Battery Charger DE-975A is designed exclusively for the
Lithium-ion battery BA701.
Two batteries can be charged at the same time.

Safety precautions

Before use, make sure to read these "Safety precautions" for proper use carefully.
The safety precautions are intended to instruct you in the safe and correct operation of the product to prevent injuries or damage to yourself, other persons and property.
After reading and becoming familiar with the descriptions, be sure to store these instructions in a handy location.

The safety indications used in these instructions, and their meanings, are as follows.



WARNING

Indicates a hazard which, if ignored, may result in death or serious bodily injury.



CAUTION

Indicates a hazard which, if ignored, may result in bodily injury or damage to property.

The safety precautions use the symbols below, each meaning as follows.

Examples of symbols



A triangle is used to call attention to a hazard (cautions and warnings). Practical precautions (a fire hazard in the case of the symbol on the left) are shown inside or around the triangle.



A circle with a diagonal stroke means a prohibited action. Prohibited matter is illustrated inside or around the circle. The sample on the left is "No wet".



The action is illustrated inside or around the black circle. The sample on the left means "Pull the plug out".

⚠ WARNING



Disassemble prohibited

Do not attempt to disassemble or alter any part of the product. Disassembly or alteration may result in high voltage electrical shock, or malfunction of the product that may injure you.



Don't touch

To avoid the risk of high-voltage electrical shock, do not touch internal portions of the product that is exposed as a result of dropping or damage.



Seek repairs right away

Stop operating the product and unplug the power cord immediately. Please consult your camera distributor or customer support.

⚠ WARNING



Unplug power cord

Stop operating the product immediately if it emits smoke or noxious fume. Failure to do so may result in fire or electrical shock. Unplug the power cord immediately, and please consult your camera distributor or customer support.



Seek repairs right away



Keep Dry

Prevent the product from water or other liquids. Failure to do so may result in fire or electrical shock.



Watch out for fire

Do not operate the product near flammable liquids or in gaseous or explosive atmospheres. Failure to do so may result in fire or explosion.



No wet and dust

Store the product in a well-ventilated, cool, dry place. Leaving it in a humid or dusty place may lead to fire or electrical shock or other damages.



Don't touch

Do not touch the contact points with a metal object. Otherwise, you may start a fire, or get an electrical shock.



Don't use

Do not use the Battery Charger DE-975A for other equipments. Failure to do so may result in damage to the product or camera body, fire or electrical shock.



Don't pull the cord

When disconnecting the power cord, make sure to pull the plug. Pulling the cord could lead to fire, electrical shock or other damages.

⚠ CAUTION



Shock hazard

Do not touch the product when your hand are wet. Handling it with wet hand may cause electrical shock.



Don't bend or fold

Do not bend, cut, damage, or place heavy items on the power cord. Any of these may lead to fire, electrical shock or other damages.

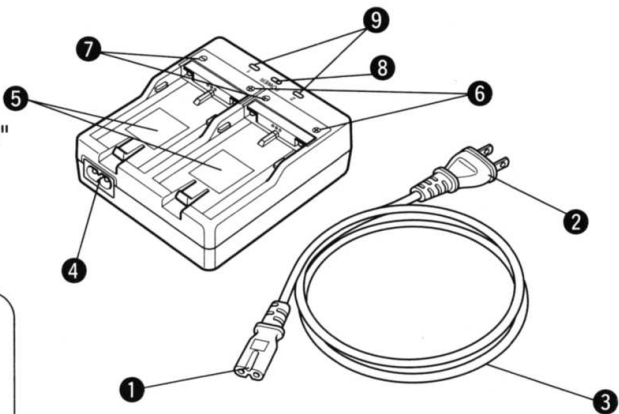


Don't leave in children's reach

Store the product out of reach of young children. Otherwise it may cause injury.

Part Names

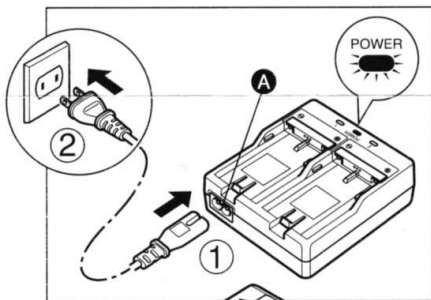
- | | |
|-----------------------|-------------------------|
| ① AC adapter plug | ⑥ Positive terminal |
| ② Wall plug | ⑦ Negative terminal |
| ③ Power cord | ⑧ Power lamp |
| ④ AC inlet | ⑨ Charge lamp "1" & "2" |
| ⑤ Battery bay 1 and 2 | |



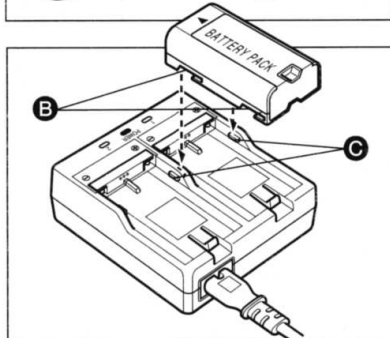
Specifications

Rated input:	100 - 240 VAC (50/60 Hz)
Operating temperature:	+10 to +40°C
Charging output:	7.2 VDC / 1.2 A
Usable battery:	Lithium-ion rechargeable Battery Pack BA701 exclusive for the Mamiya ZD
Charging time:	Approx. 120 minutes
Dimensions:	94(W) x 35.3(H) x 102(D) mm
Weight:	Approx. 170 g (excluding the power cord)

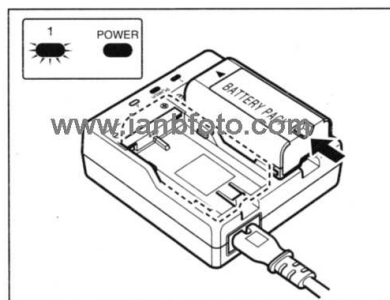
How to use the Battery Charger DE-975A (how to recharge a battery)



1. Insert the AC adapter plug into the AC inlet (A). Then plug the wall plug into a power outlet, and the red POWER lamp will light up.



2. Place a lithium-ion battery BA701 on one of the battery bays of DE-975A, matching the indentations (B) with the projections (C) on the battery bay. (Either the mount 1 or 2 can be used.)



3. Slide the battery to the direction indicated by an arrow ▲ on the battery until you hear it click in place. The green CHARGE lamp will start blinking and charging will start automatically. When the battery is completely charged, the CHARGE lamp will stop blinking and remain lit.

4. After charging the battery, remove the battery from the charger and unplug the power cord from the power outlet.

How to read the CHARGE lamp

CHARGE lamp	Battery	Status
Blinking	Mounted	Recharging in process
On	Mounted	Battery recharged
Off	Mounted	Battery malfunctioned * Unplug the power cord or disconnect the battery from the charge immediately.
On	Not mounted	Charger malfunctioned * Unplug the power cord immediately.

- ★ Take the charger and battery to your camera distributor or customer support immediately.

Recharging two Lithium-ion Batteries BA701

- Recharging starts from the battery first mounted on the Battery Charger DE-975A.
- When two batteries are already mounted before being connected to a power outlet, the Battery Charger DE-975A recharges the battery on the battery bay marked "1" first.
- After the first battery has been fully charged, the Battery Charger DE-975A proceeds to recharge the battery on the other bay.

Handling precautions

- The battery charger DE-975A is designed for the exclusive use with lithium-ion battery BA701. It cannot be used to charge other batteries.
- When the battery charger DE-975A is not in use, unplug the power cord from the AC outlet.

Mamiya ZD

**バッテリーチャージャー
DE-975A**

Battery Charger DE-975A
for Mamiya ZD

www.ianbfoto.com

使用説明書
Instructions

Mamiya

100% Recycled Paper

Mamiya-OP Co., Ltd.

仕様外観は品質向上のために予告なく変更する場合があります。
Specifications and appearance are subject to change without notice.

Printed in Japan
202500 FC 01 1E

このたびは、マミヤ製品をお買い上げいただきありがとうございました。
このバッテリーチャージャーDE-975Aは、リチウムイオンバッテリーBA701専用の充電器です。
リチウムイオンバッテリーBA701を同時に二個充電することができます。

安全上のご注意

ご使用前に、この「安全上のご注意」を必ずご熟読の上、適正にお使い下さい。
この「安全上のご注意」には、製品を安全かつ適正に使用していただき、ご使用になる方や他の方々への危害の発生や財産への損害の発生を未然に防止するために、重要な事項が記載されています。
お読みになり、内容をご理解いただいた後は、必ず、ご使用になる方がいつでも参照することのできる場所に保管して下さい。

安全表示とその意味は以下の通りです。

警告 この安全表示を無視して、間違った取り扱いをすると、人が死亡又は重い傷害を被る可能性が高いと思われる事項を示しています。

注意 この安全表示を無視して、間違った取り扱いをすると、人が傷害を被る可能性があると思われる事項及び物的損害の発生があると思われる事項を示しています。

お守りいただかなければならない事項を、以下のマークで区分し、その内容を説明しています。

マークの例

△マークは、注意(警告を含む)を喚起する事項を示すものです。図の中や周囲に具体的な注意事項(左図の場合は発火注意)が示されています。

○マークは、禁止行為(してはいけないこと)を示すものです。図の中や周囲に具体的な禁止事項(左図の場合は水ぬれ禁止)が示されています。

●マークは、必須行為(必ずしなければならないこと)を示すものです。図の中や近くに具体的な必須行為事項(左図の場合はプラグを抜く)が示されています。

警告

分解したり、修理・改造をしないで下さい。これに反した場合、感電したり、異常動作をしてケガの原因となることがあります。
分解禁止

落下などによって破損し、内部が露出したときは、露出部分に手を触れないで下さい。これに反した場合、感電したり、破損部分でケガをする原因となることがあります。
接触禁止

電源プラグを抜いて、弊社サービス部門又は販売店に修理を依頼して下さい。
すぐに修理依頼を

警告

熱くなる、煙が出る、こげ臭いなどの異常時は、速やかに電源プラグを抜いて下さい。これに反しそのまま使用すると、火災、やけどの原因となることがあります。
プラグを抜く

電源プラグを抜く時、やけどに十分注意して下さい。弊社サービス部門又は販売店に修理を依頼して下さい。
すぐに修理依頼を

水につけたり、水をかけたり、雨にぬらしたりしないで下さい。これに反した場合、発火したり、感電の原因となることがあります。
水ぬれ禁止

引火・爆発のおそれのある場所では使用しないで下さい。これに反し、プロパンガス、ガソリンなどの引火性ガスや粉塵の発生する場所で使用すると、爆発や火災の原因となることがあります。
使用禁止

湿気やほこりの多い場所に保管しないで下さい。これに反した場合、発火したり、感電の原因となることがあります。
使用禁止

接点部に金属類を差し込まないで下さい。これに反した場合、発火したり、感電の原因となることがあります。
使用禁止

このバッテリーチャージャーを他の機器に使用しないで下さい。これに反した場合、ACアダプターやカメラ本体が破損し、発火や感電・けがの原因となることがあります。
使用禁止

電源コード類はコードを引っ張らず、必ず電源プラグを手で持ってコンセントから抜いて下さい。これに反した場合、電源コードが破損し、発火や感電・けがの原因となることがあります。
使用禁止

注意

ぬれた手でさわらないで下さい。これに反した場合、感電の原因となることがあります。
感電注意

製品は幼児の手の届かない場所に置いて下さい。これに反した場合、ケガの原因となることがあります。
放置禁止

電源コードを無理に曲げたり、上に重いものを乗せたりしないで下さい。これに反した場合、電源コードが破損し、発火や感電・けがの原因となることがあります。
使用禁止

各部の名称

- | | |
|--------------|--------------------|
| ① ACプラグ | ⑥ 充電+端子 |
| ② 電源プラグ | ⑦ 充電-端子 |
| ③ 電源コード | ⑧ POWERランプ |
| ④ 電源コード差込み口 | ⑨ CHARGEランプ『1』・『2』 |
| ⑤ 充電部『1』・『2』 | |

仕様

入力電圧: AC100~240V(50/60Hz)

使用温度: +10~+40℃

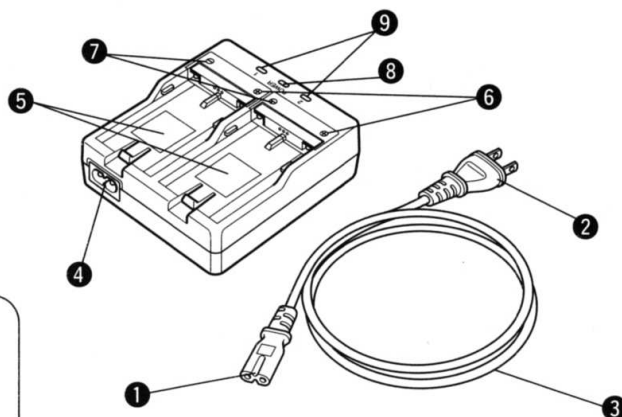
充電方式: DC7.2V 1.2A

適応電池: Mamiya ZD専用リチウムイオン二次電池パックBA701

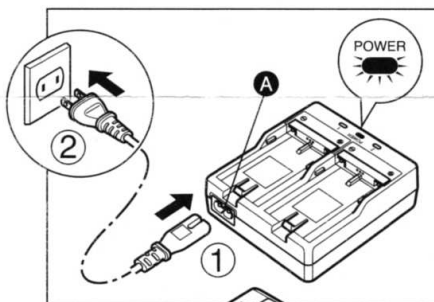
充電時間: 約120分

外形寸法: 94(W)×35.3(H)×102(D)mm

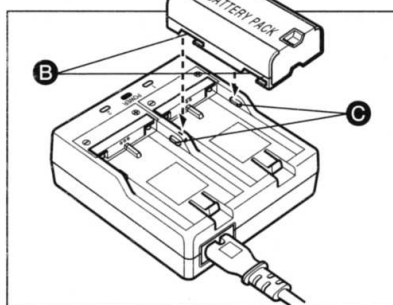
重量: 約170g(電源コードを除く)



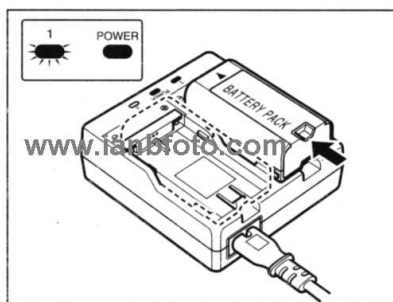
バッテリーチャージャーDE-975Aの取り扱い方 (充電の仕方)



1.電源コードのACプラグを電源コード差込み口(A)に差し込み、電源プラグをコンセントへ差し込みます。このとき、POWERランプ(赤色)が点灯します。



2.リチウムイオンバッテリーBA701の切り欠き部(B)をバッテリーチャージャーDE-975Aの突起部(C)に合わせます。



3.バッテリー取り付け指標(▲)の方向にバッテリーをスライドさせて充電器に取り付けます。CHARGEランプ(緑色)が点滅して充電を開始し、充電が完了するとCHARGEランプ(緑色)が点灯に変わります。(充電するときは、充電部『1』または『2』のどちらも使用できます。)

4.充電が完了したときは、上記と逆の手順でバッテリーを充電器から取り外し、電源プラグをコンセントから抜いてください。

CHARGEランプの表示の意味とバッテリーの関係

CHARGEランプ	バッテリー	意味
点滅	装着	充電中
点灯	装着	充電完了(フル充電)
消灯	装着	バッテリー異常 *直ちにコンセントから電源コードを抜くか バッテリーを充電器から取り外してください。
点灯	未装着	充電器異常 *直ちにコンセントから電源コードを抜いて ください。

★異常がみられた場合は、当社サービス部門または販売店に本製品およびバッテリーをお持ちください。

リチウムバッテリーBA701を2個同時に充電するときは

- 先に装填したバッテリーから充電を開始します。
- バッテリーを2個装着した後、AC電源に接続した場合は充電部『1』から充電を開始します。
- 1個のバッテリーの充電が完了すると次のバッテリーの充電を開始します。

バッテリーチャージャーDE-975Aの取り扱い上のご注意

- このバッテリーチャージャーDE-975Aは、リチウムイオンバッテリーBA701専用です。他のバッテリーの充電には、使用できません。
- このバッテリーチャージャーDE-975Aを使用しないときは、電源プラグをコンセントから抜いてください。